

# Montagehandleiding draaideur Notice de montage porte battante

Raffito®



LEES VOORDAT U START MET DE INSTALLATIE  
EERST DEZE HANDLEIDING GOED DOOR

Deze handleiding beschrijft de installatie van de draaideur  
in de volgende uitvoeringen:

- Enkele draaideur
- Dubbele draaideur
- Enkele draaideur met bovenlicht
- Dubbele draaideur met bovenlicht

## Controle

Controleer of het geleverde product compleet en  
onbeschadigd is:

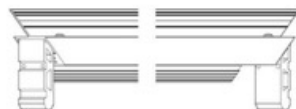
- A. 1x Deurpaneel actief
- a. 1x Kozijn bovendorpel
  - b. 1x Kozijn zijstijl links
  - c. 1x Kozijn zijstijl rechts
  - d. 3x Montageprofiel
  - e. 3x Montage afdekprofiel
  - f. 20x Schroef st3,9 x 13
- B. Handgrepen  
C. i.c.m. bovenlicht  
D. Zonder



A. i.c.m. bovenlicht



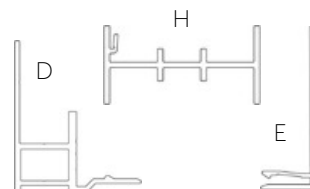
B



A. zonder bovenlicht



G



VEUILLEZ LIRE ATTENTIVEMENT CETTE  
NOTICE AVANT DE PROCÉDER AU MONTAGE

Cette notice traite de l'installation de la porte battante  
dans les versions suivantes:

- Porte battante simple
- Porte battante double
- Porte battante simple avec imposte vitrée
- Porte battante double avec imposte vitrée

## Contrôle

Vérifiez d'abord si le produit livré est complet et en bon état:

- A. 1x panneau de porte battant
- a. A. 1x traverse supérieure du cadre
  - b. B. 1x montant latéral gauche du cadre
  - c. C. 1x montant latéral droit du cadre
  - d. D. 3x profil de montage
  - e. E. 3x profil de recouvrement pour profil de montage
  - f.F. 20x vis st3,9 x 13
- B. Poignées  
C. Avec imposte vitrée  
D. Sans

**Optioneel** (afhankelijk van de bestelde uitvoering):

- E. 1x Deurpaneel (passief, dubbele deur)
- F. 1x Bovenlicht paneel
- g. 1x Koppelprofiel

Controleer vóór installatie de maten van de wandopening en het geleverde product:

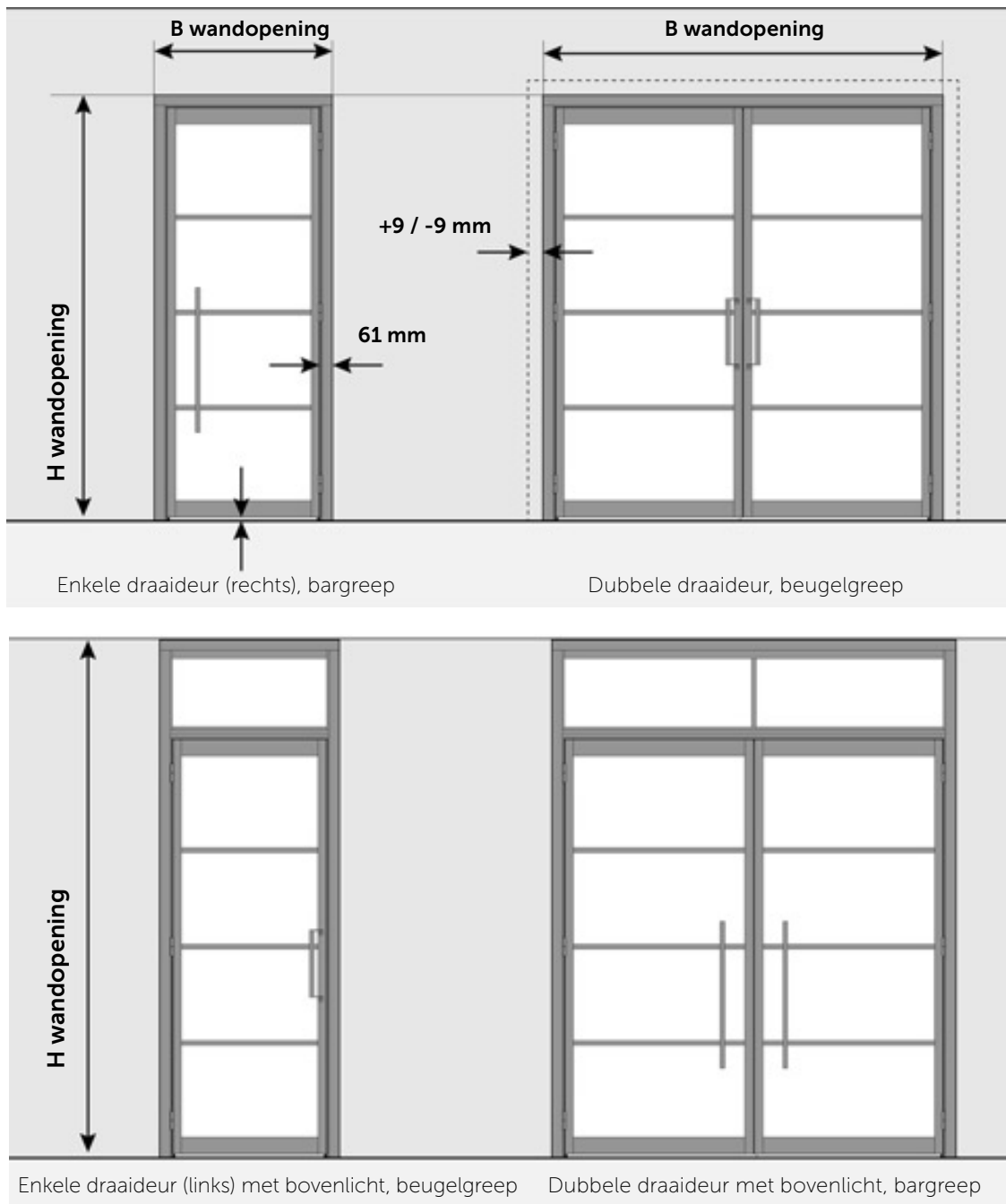
- B wandopening
- H wandopening
- Enkele draaideur (rechts)
- Dubbele draaideur, beugelgreep
- Enkele draaideur (links) met bovenlicht
- Dubbele draaideur met bovenlicht

**En option** (selon la version commandée):

- 1x Panneau de porte (semi fixe, double porte)
- E. 1x imposte vitrée
- g. 1x profil de raccord

Vérifiez les dimensions de l'embrasure du mur et le produit livré avant installation:

- B embrasure
- H embrasure
- Porte battante simple (droite)
- Porte battante double, poignée étrier
- Porte battante simple (gauche) avec imposte vitrée
- Porte battante double avec imposte vitrée



- Nominale afstand deur tot wandopening 61 mm (ruimte wordt opgevuld door kozijn en montageprofiel)
- Stelbereik kozijn +9 / -9 mm
- Speling onderzijde deur standaard 8 mm (let op, deze maat kan o.b.v. klantspecificatie groter zijn)

**LET OP:** Bij afwijkingen (niet waterpas) in muren, vloer en/of plafond zijn de maten van de deur gebaseerd op de kleinste rechte maat in de wandopening. De marge rondom deur zal in dat geval afwijken van boven vermelde maten.

- Distance nominale entre la porte et l'embrasure du mur 61 mm (l'espace est rempli par le cadre et le profil de montage)
- Plage de réglage du cadre +9 / -9 mm
- De manière standard, le jour au bas de la porte est de 8 mm (notez que cette dimension peut être plus grande selon les spécifications du client)

**ATTENTION:** Dans le cas de hors niveau des murs, sol et / ou plafond, les dimensions de la porte sont basées sur la plus petite mesure droite de l'embrasure. Dans ce cas, la marge autour de la porte peut différer des dimensions mentionnées ci-dessus.

## Installatie

Benodigd gereedschap:

- Afkortzaag (geschikt voor aluminium)
- Boormachine
- Metaalboor Ø3 mm
- (Steen)boor Ø10 mm (alleen bij dubbele deur)
- Kruiskop schroevendraaier (pz2)
- Platte schroevendraaier (5 mm)
- Waterpas / rij
- Rolmaat
- Pen / potlood

Voer de installatie van de draaideur uit met 2 personen

## Installation

Outillage nécessaire:

- Scie à onglet (convenant pour l'aluminium)
- Perceuse
- Mèche à métal Ø3 mm
- Mèche (à pierre) Ø10 mm (uniquement pour porte double)
- Tournevis cruciforme (pz2)
- Tournevis plat (5 mm)
- Niveau / droit
- Mètre ruban
- Stylo / crayon

L'installation d'une porte battante doit se faire a deux personnes



1. Meet de breedte B in de bovenzijde van de wandopening.

### Installatie montageprofielen

2. Selecteer het montageprofiel (D) en montage afdekprofiel (E) bestemd voor de bovenzijde en zaag deze profielen af op lengte B - 1 mm.

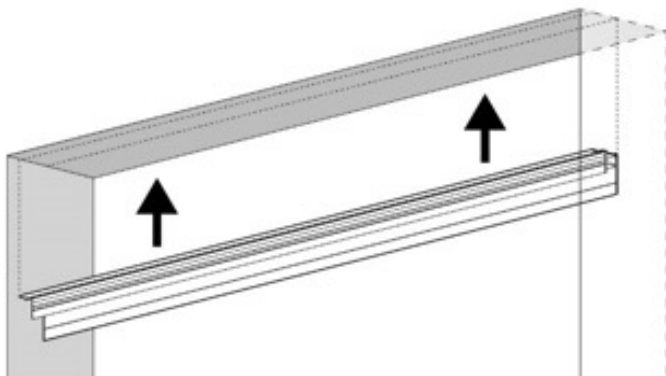
1. Mesurez la largeur B dans le haut de l'embrasure.

### Installation des profils de montage

2. Sélectionnez le profil de montage (D) et le profil de recouvrement (E) destinés au côté supérieur et sciez ces profils à la longueur B - 1 mm.

3. Bepaal de gewenste diepte van de deur in de wandopening en de overeenkomstige positie van het montageprofiel. Kies de geschikte bevestigingsmethode voor het profiel, afhankelijk van de montageondergrond:

- a. Bevestiging met schroeven en pluggen (niet meegeleverd):
  - Neem de gaten in het profiel over op het plafond / de muur
  - Boor gaten (diameter afhankelijk van de gekozen pluggen) op de gemarkeerde posities
  - Bevestig het montageprofiel
- b. Bevestiging met tape / lijm / kit (niet meegeleverd):
  - Gebruik bevestigingsmiddelen met voldoende initiële hechting als permanente hechtkracht
  - Eventueel te gebruiken tape minimaal 2 mm dik en maximaal 15 mm breed
  - Lees altijd zorgvuldig het montagevoorschrift van het te gebruiken bevestigingsmateriaal

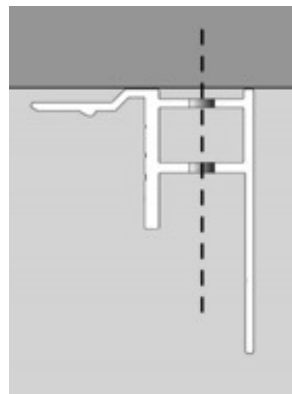


### Schroeven / tape / lijm / kit

4. Meet links en rechts de hoogte van de vloer tot de onderzijde van het montageprofiel.
5. Selecteer het montageprofiel en afdekprofiel bestemd voor de verticale zijden (profielen geleverd met een overmaat van 20 mm) en zaag deze af op exact de gemeten hoogte.

3. Déterminez la profondeur souhaitée de la porte dans l'embrasure et la position correspondante du profil de montage. Sélectionnez la méthode de fixation adaptée au profil en fonction de la nature du support

- a. Fixation avec vis et chevilles (non fournies):
  - Reportez les trous du profil au plafond / mur
  - Percez les trous (diamètre en fonction des chevilles sélectionnées) aux emplacements marqués
  - Fixer le profil de montage
- b. Fixation avec ruban adhésif / colle / mastic (non inclus):
  - Utilisez des moyens de fixation avec une adhérence initiale suffisante pour une adhérence permanente
  - Éventuellement utiliser des rubans adhésif ayant une épaisseur de minimum 2 mm et une largeur de maximum 15 mm
  - Lisez toujours attentivement les instructions d'installation du matériel de fixation à utiliser

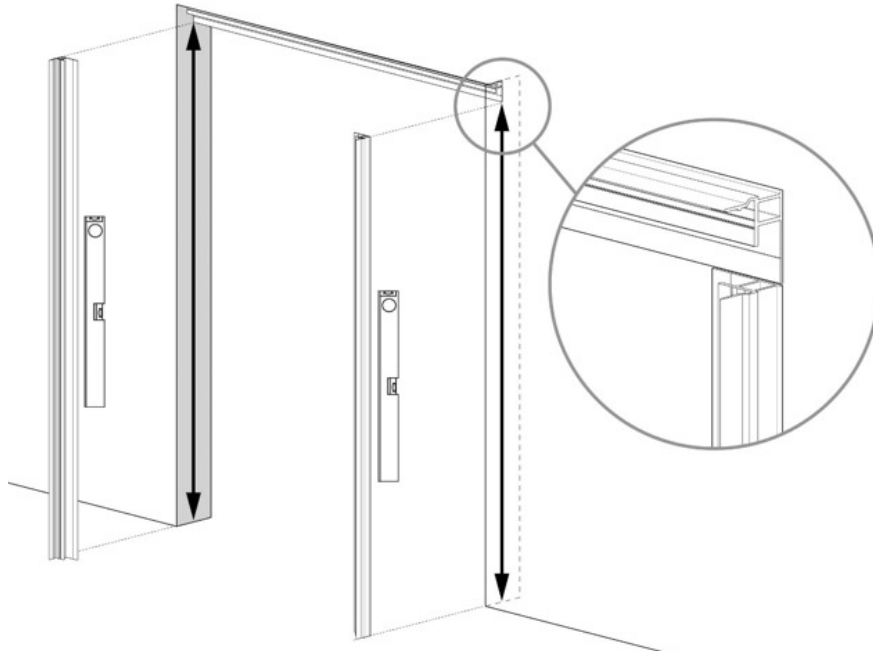


### Vis / ruban adhésif / colle / mastic

4. Mesurez à gauche et à droite la hauteur entre le sol et le bas du profil de montage.
5. Sélectionnez le profil de montage et le profil de recouvrement destinés aux côtés verticaux (les profils sont fournis avec un surdimensionnement de 20 mm) et sciez-les exactement à la hauteur mesurée.

6. Bevestig de montageprofielen (waterpas!) links en rechts in de wandopening volgens de gekozen bevestigingsmethode. Let hierbij op de uitlijning met het montageprofiel aan de bovenzijde.

6. Fixez les profils de montage (niveau à bulle!) à gauche et à droite dans l'embrasure du mur selon la méthode de montage choisie. Faites attention à l'alignement avec le profil de montage en haut.



VLOER - MONTAGEPROFIEL LINKS  
VLOER - MONTAGEPROFIEL RECHTS

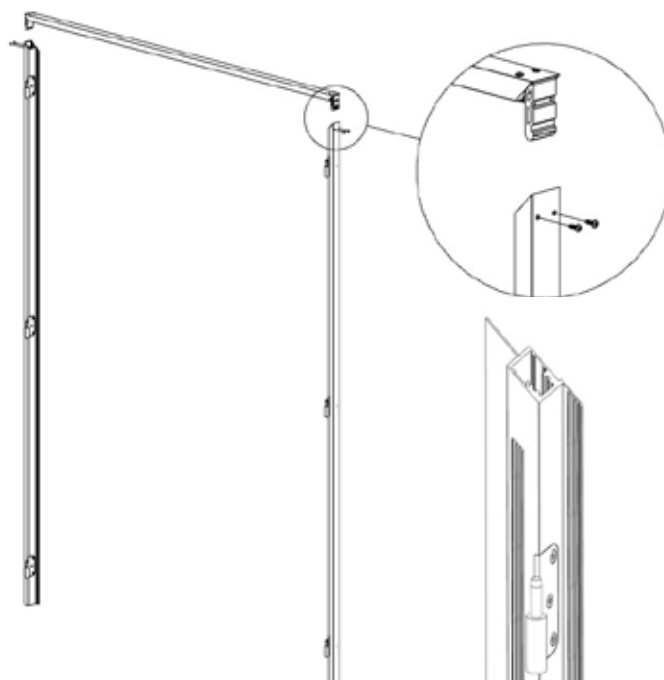
SOL - PROFIL DE MONTAGE GAUCHE  
SOL - PROFIL DE MONTAGE DROIT

### Installatie kozijn

7. Stel het kozijn samen door de linker- (B) en rechter (C) stijl op het bovenste kozijnprofiel (A) te schuiven. Bevestig de hoeken met schroeven 3,9x13 mm (F).

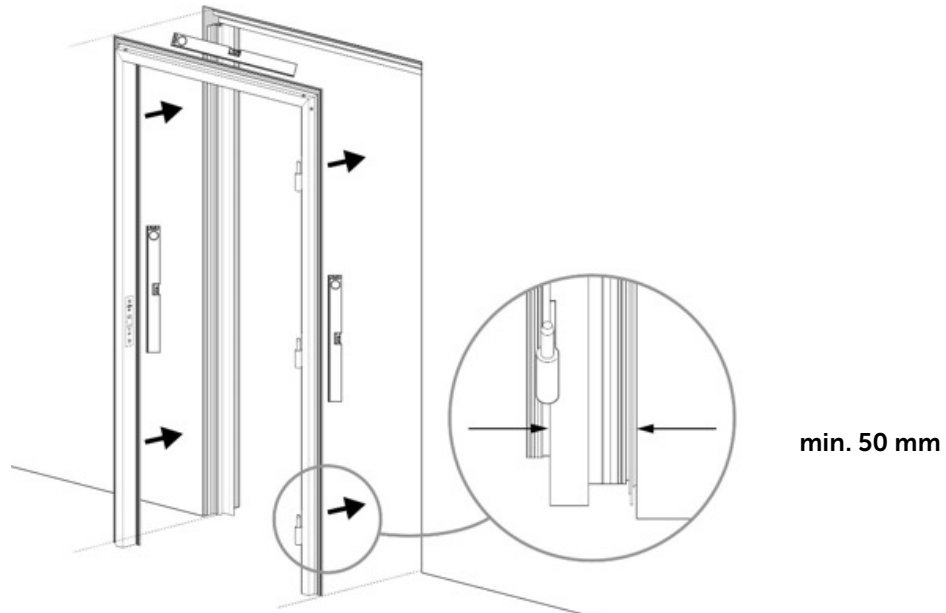
### Installation du cadre

7. Assemblez le cadre en faisant glisser les montants gauche (B) et droit (C) sur le profil supérieur du cadre (A). Fixez les angles avec des vis 3,9x13 mm (F).



8. Plaats het kozijn in het midden van de wandopening met de flens tegen de montageprofielen (aan de scharnierzijde moet de afstand van de muur tot aan de binnenzijde van het kozijn minimaal 50 mm bedragen). Zorg dat het kozijn haaks en waterpas is (vul zo nodig de laagst gelegen kozijnstijl aan de onderkant tijdelijk uit).

8. Placer le cadre au milieu de l'embrasure du mur avec la patte d'ancrage contre les profils de montage (du côté des charnières, la distance entre le mur et l'intérieur du cadre doit être d'au moins 50 mm). Assurez-vous que le cadre est d'équerre et de niveau (si nécessaire, calez temporairement par le bas le montant le plus court).

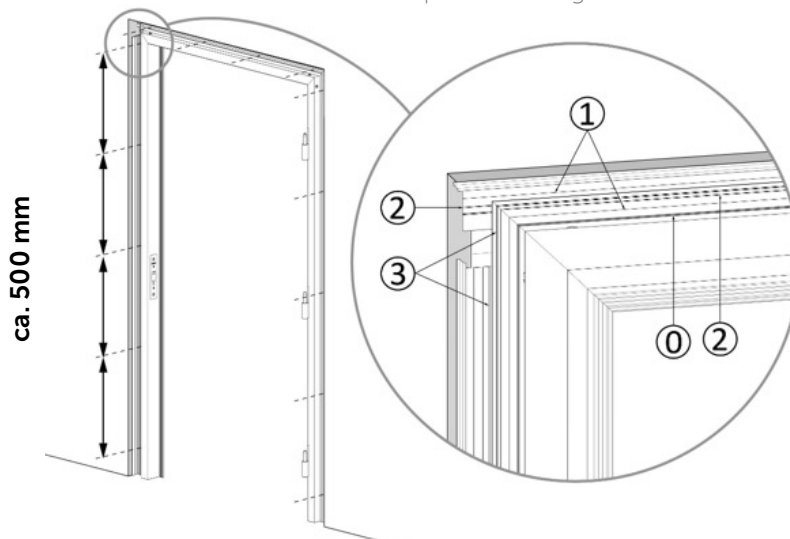


9. Bevestig de kozijnprofielen met flens\* op de montageprofielen door circa om de 500 mm te schroeven met st3,9x13 mm (voorboren met Ø3 mm). Bepaal de juiste positie van de schroef aan de hand van de markeringslijnen op het montageprofiel en het kozijnprofiel: de nog zichtbare markering op het montageprofiel geeft aan op positie de schroef geplaatst moet worden (op de overeenkomstige markering op de flens van het kozijnprofiel; positie "0" bij geen zichtbare markering op het montageprofiel).

9. Fixez les profils de cadre avec la patte d'ancrage aux profils de montage en vissant environ tous les 500 mm avec les vis 3,9x13 mm (pré-perçage avec Ø3 mm). Déterminez la position correcte de la vis sur base des lignes de marquage sur le profil de montage et le profil de cadre: le marquage encore visible sur le profil de montage indique l'endroit où la vis doit être placée (sur le marquage correspondant sur la patte d'ancrage du profil de cadre; position "0" sans marquage visible sur le profil de montage).

\*Niet van toepassing bij de installatie in combinatie met een bovenlicht, boven profiel van het kozijn zonder flens.

Pas d'application pour une installation en combinaison avec une imposte vitree, profil supérieur du cadre sans patte d'ancrage.



## C.a 500 mm

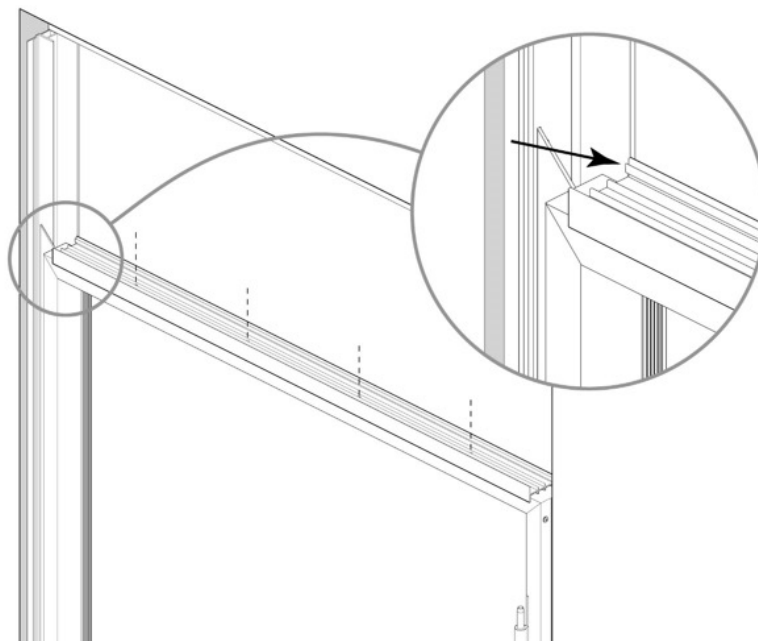
Stap 10 t/m 14 alleen van toepassing bij installatie van een bovenlicht

### Installatie bovenlicht

10. Meet langs de bovenzijde van het kozijn de afstand L tussen de montageprofielen links en rechts. Zaag het koppelprofiel (G) exact op deze lengte.



11. Plaats het koppelprofiel bovenop het kozijn. Zorg hierbij dat de klemvinger (binnenin het koppelprofiel) aan de achterzijde zit.
12. Boor gaten  $\text{\O}3$  mm (4 stuks) door het koppelprofiel in de bovenzijde van het kozijn. Monteer het koppelprofiel met schroeven 3,9x13 mm.



## Environ 500 mm

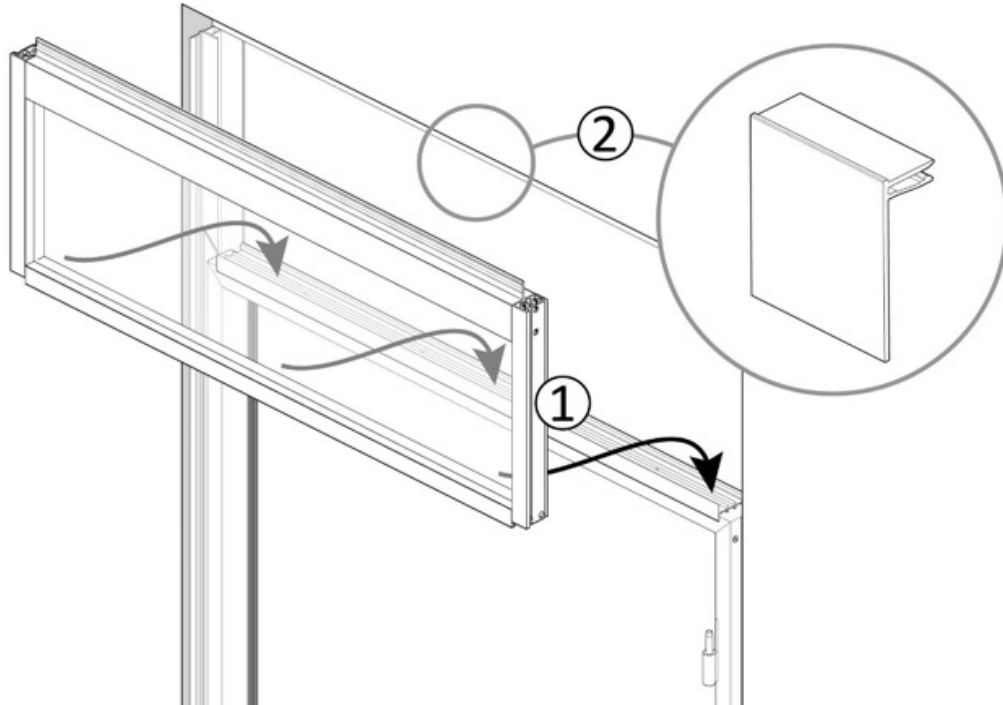
Étapes 10 à 14 uniquement d'application lors de l'installation d'une imposte vitree

### Installation de l'imposte vitree

10. Mesurez la distance (L) du haut du cadre entre les profils de montages gauche et droit. Sciez le profil de raccord (G) exactement à cette longueur.

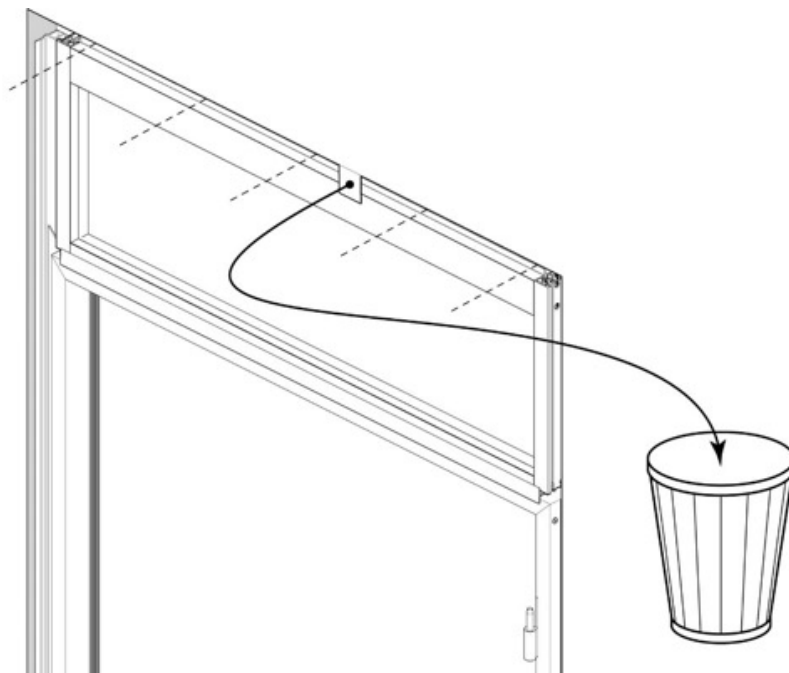
13. Plaats het bovenlicht in het koppelprofiel (midden uitgelijnd met het kozijn) en borg de bovenzijde tijdelijk met het korte reststukje afdekprofiel (E).

13. Placez l'imposte vitrée dans le profil de raccord (centré sur le cadre) et fixez temporairement le côté supérieur avec le petit morceau restant du profil de recouvrement (E).



14. Bevestig het bovenlicht tegen het montageprofiel met schroeven 3,9x13 mm (voorboren met Ø3 mm). Let hierbij op de referentielijnen (zie stap 9) om de juiste positie van de schroef te bepalen. Verwijder na montage het korte stukje afdekprofiel.

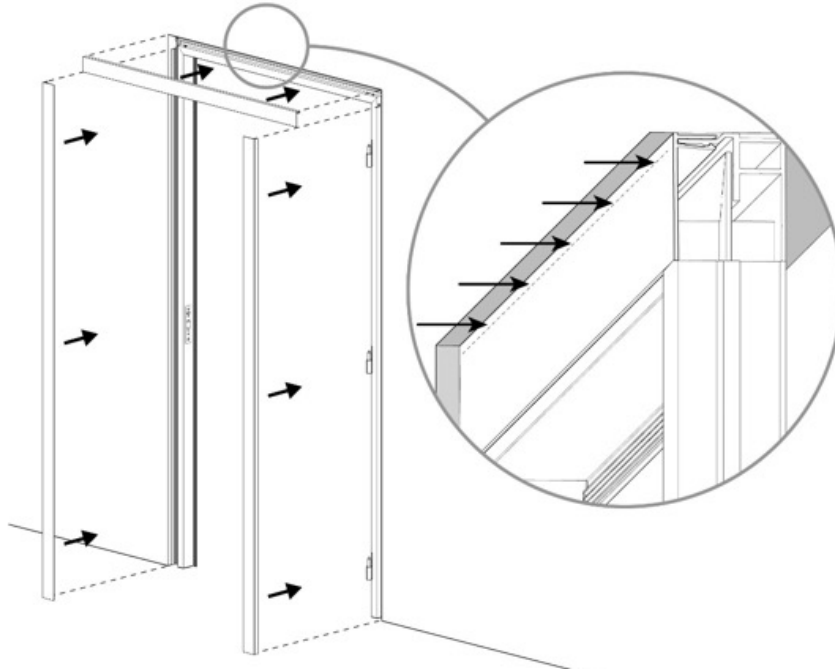
14. Fixez l'imposte vitrée contre le profil de montage avec des vis 3,9x13 mm (pré-perçage de Ø3 mm). Faites attention aux lignes de marquage (voir étape 9) pour déterminer la position correcte de la vis. Retirez le petit morceau de profil de recouvrement après l'installation.





15. Monteer de montage afdekprofielen (E). Begin aan de bovenzijde en daarna de verticale zijden. Gebruik een slaghoutje om het profiel langs de muur aan te drukken totdat deze geheel op zijn plek zit.

15. Montez les profils de recouvrement (E). Commencez par le haut, puis les côtés verticaux. Utilisez une petite cale en bois pour positionner le profil le long du mur jusqu'à ce qu'il soit complètement en place.



Stap 16 & 17 alleen van toepassing bij installatie van een dubbele draaideur

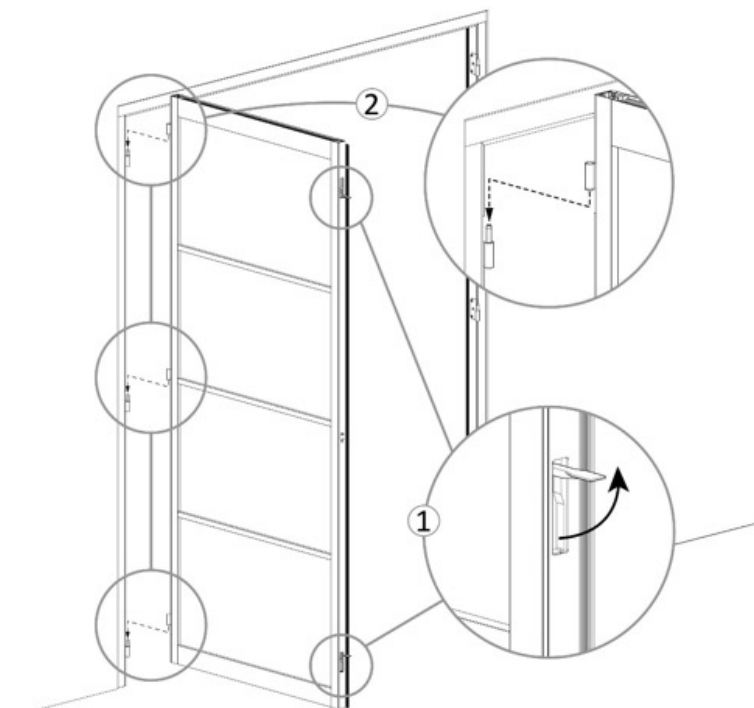
Étapes 16 et 17 uniquement d'application pour l'installation d'une double porte battante

### Installatie / afwerking deur

16. Hang het passieve deurdeel met de paumelles in het kozijn (2). Zorg hierbij dat de kantschuiven ingetrokken zijn (1).

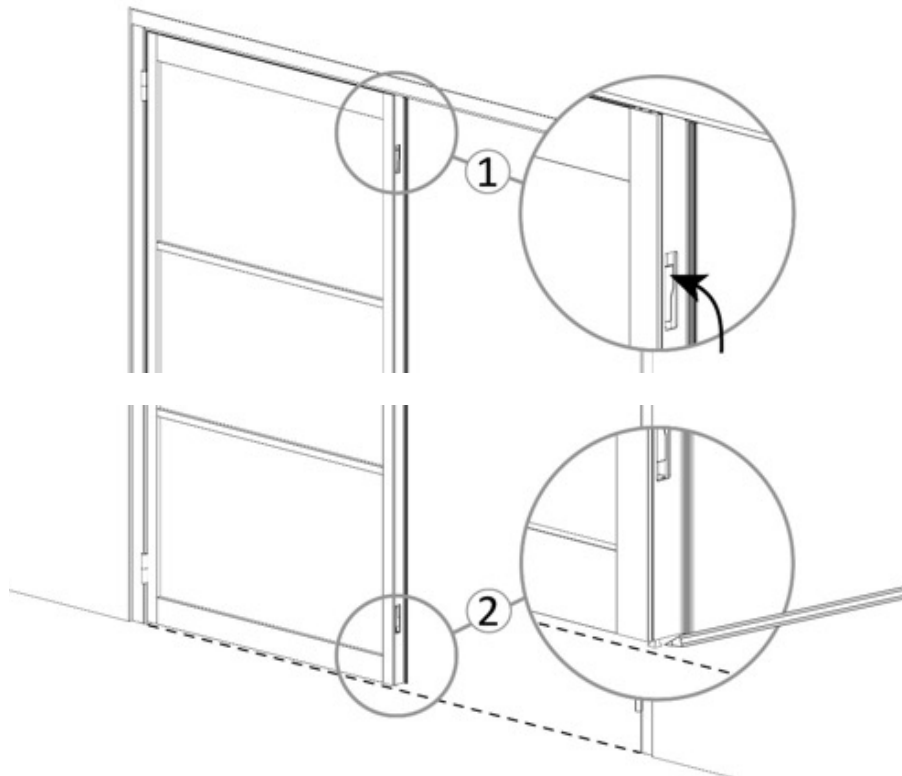
### Installation / achevement de la porte

16. Accrochez la partie semi fixe de la porte avec les charnières dans le cadre (2). Assurez-vous que les verrous soient rétractés (1).



17. Sluit de deur en vergrendel deze met de bovenste kantschuif (1). Controleer of de deur in lijn staat met de rest van de wand en markeer de positie van de onderste kantschuif op de vloer (2). Boor een gat  $\varnothing 10$  mm in de vloer (circa 10 mm diep) en vergrendel de onderzijde van de deur.

17. Fermez la porte et verrouillez-la avec le verrou supérieur (1). Vérifiez que la porte soit bien alignée avec le reste du mur et marquez la position du verrou bas sur le sol (2). Percez un trou de  $\varnothing 10$  mm dans le sol (environ 10 mm de profondeur) et verrouillez le bas de la porte.



18. Dek het gat in de grond af met een van meegeleverde afdekplaatjes indien gewenst. Er is keuze uit lijm- of schroefvariant.

18. Couvrez le trou dans le sol avec l'une des plaques de recouvrement fournies si vous le souhaitez. Un choix de fixation colle ou vis est proposé

19. Hang het actieve deurdeel met de paumelles in het kozijn.

19. Accrochez la partie battante de la porte avec les charnières dans le cadre.



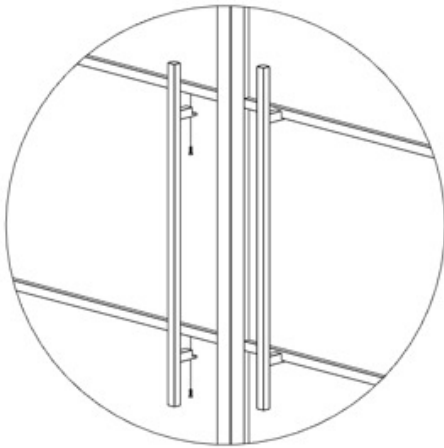
20. Monteer de handgrepen (installatiewijze afhankelijk van de gekozen variant).

- Bargreep 20x18
- Beugelgreep

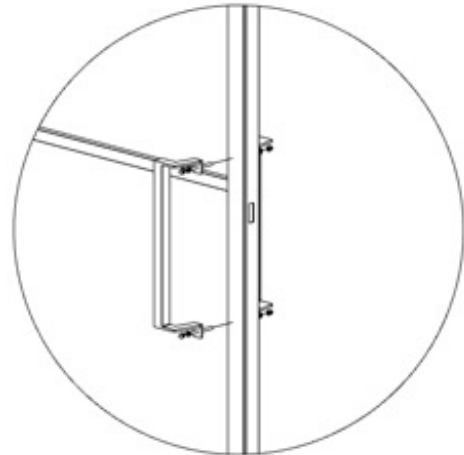
20. Montez les poignées (méthode d'installation selon la variante choisie).

- Poignée barre 20X18
- Poignée étrier

**Bargreep 20x18**



**Beugelgreep**



21. Controleer de sluiting van de deur. Stel zo nodig het rolslot af (in- of uitdraaien middels de stelschroef).

21. Vérifiez la fermeture de la porte. Si nécessaire, ajustez le rouleau de serrure (tournez-le vers l'intérieur ou l'extérieur avec la vis de réglage).

