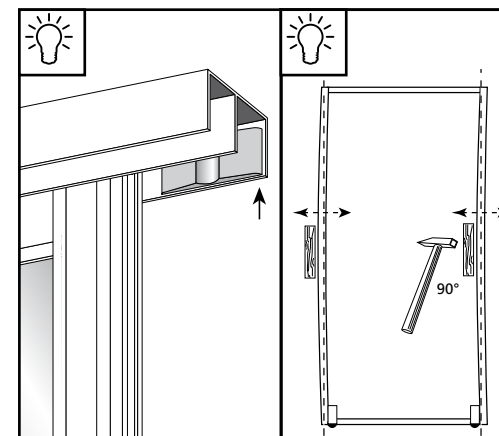
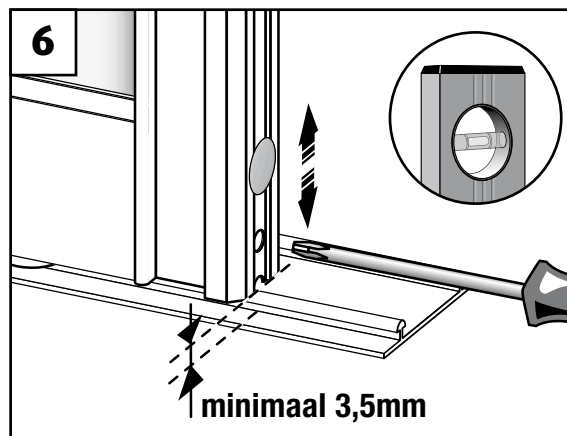
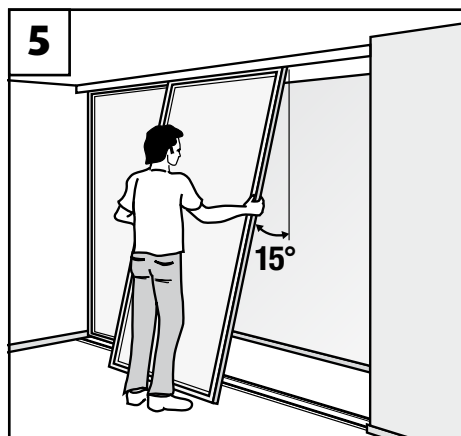
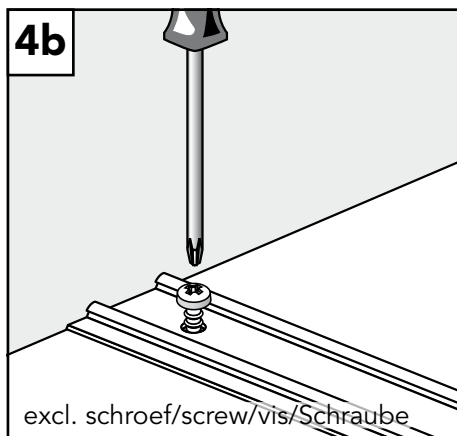
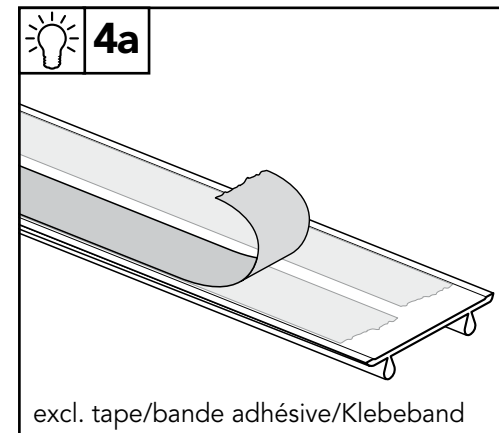
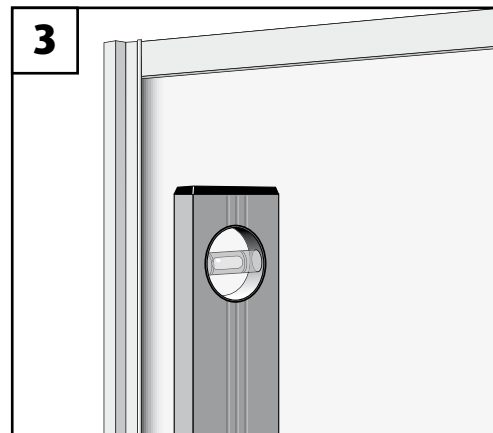
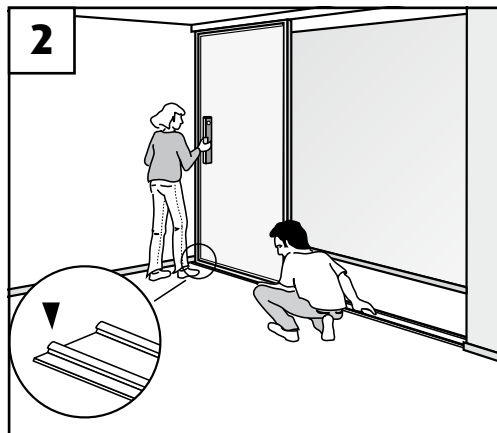
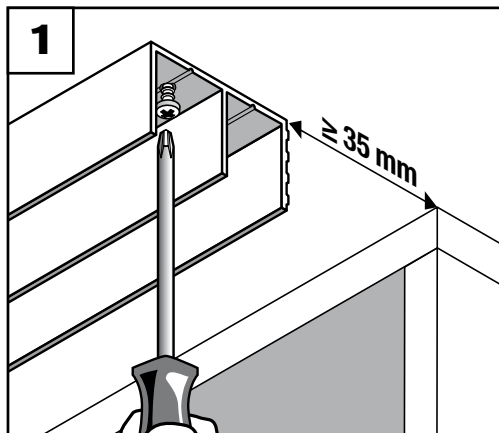
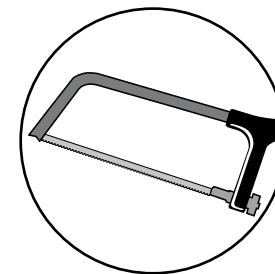
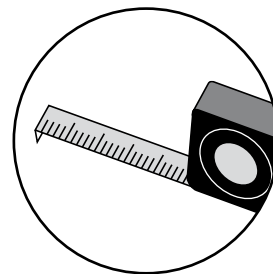
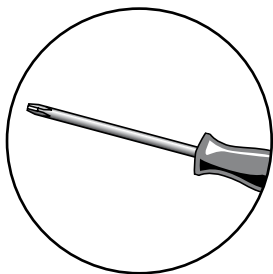
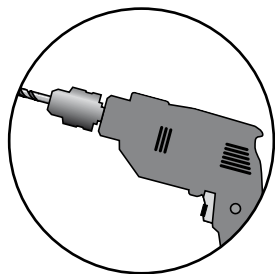
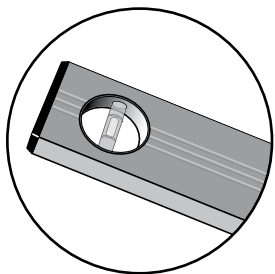


Montagehandleiding voor Omlijste deuren

Instruction manual panel doors

Mode d'emploi pour le montage des portes coulissantes sur mesure

Aufbauanleitung für Schiebetüren



Voor het monteren van softclose op de deuren zie ommezijde.
 To assemble the softclose on style door see backside.
 Pour le montage du softclose voir ci-derrière.
 Für die Montage Softclose sehe Rückseite.

 = optioneel/option/Optional

Softclose

